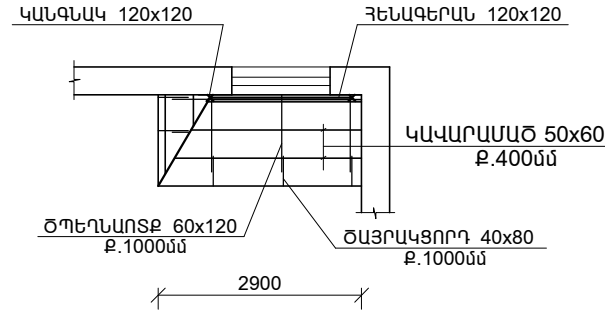
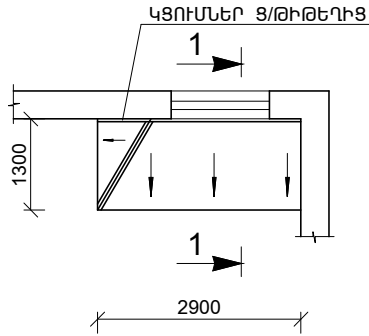
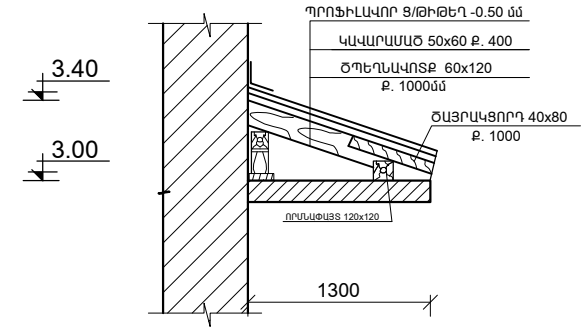


ՇՔԱՍՈՒՏՔԵՐԻ ԾԱԾԿԻ ՏԱՆԻՔԻ ՀԱՏԱԿԱԳԻԾ Մ 1 : 100



ԿՏՐՎԱԾՔ 1 - 1 Մ 1 : 50



ՆՅՈՒԹԵՐԻ ՄԱՍՆԱԳԻՐ

1.	ՊՐՈՖԻԼԱՎՈՐ Ց/ԹԻԹԵՂԻ ՏԵՂԱԴՐՈՒՄ 0.50ՄՄ (ԳՈՒՆԱՎՈՐ) - 4.00 Մ <sup>2</sup>
2.	ՊԻՊԻ ԿԱՌՈՒՑՈՒՄ ՑԻՆԿԱՊԱՏ ԹԻԹԵՂԻՑ - 1.40 գծմ - 0.42 Մ <sup>2</sup>
3.	ՓԱՅՏԱՆՅՈՒԹԻ ՄՇԱԿՈՒՄ ՀԱԿԱՆԵԽԻՉ ԵՎ ՀԱԿԱՅՐԴԵՀԱՅԻՆ ԼՈՒԾՈՒՅԹՈՎ 0.20 Մ <sup>3</sup>
4.	ԿԱՎԱՐԱՄԱԾԻ ՄՇԱԿՈՒՄ ՀԱԿԱՆԵԽԻՉ ԵՎ ՀԱԿԱՅՐԴԵՀԱՅԻՆ ԼՈՒԾՈՒՅԹՈՎ 4.00 Մ <sup>2</sup>
5.	ԿՑՈՒՄՆԵՐ Ց/ԹԻԹԵՂԻՑ 0.7 մ ԼԱՅՆ. (ԳՈՒՆԱՎՈՐ) - 2.10 Մ <sup>2</sup>
6.	ՃԱԿԱՏԱՅԻՆ ՄԱՍԻ ՇՐՋԱՓԱԿՈՒՄ Ց/ԹԻԹԵՂՈՎ (ԳՈՒՆԱՎՈՐ) - 1.30 Մ <sup>2</sup>

ՏՆՕՐԵՆ	ԵԳԱՆՅԱՆ	ՀՀ Տավուշի մարզ քաղաք Դիլիջան Կալիմինի փողոցի թվով 17 բնակելի շենքերի շքամուտքերի հիմնամորոզման նախագիծ			
ՆԳԻ	ՄԱԿՈՒՆՑ				
ԳԾԵՑ	ԽԱՉԱՏՐՅԱՆ	ԹԻՎ 167 ԲԲԸ	ՓՈՒԼ	ԹԵՐԹ	ԹԵՐԹԵՐ
ՍՏՈՒԳԵՑ	ՄԱԿՈՒՆՑ		ԱՆ	ՃՇ - 26	61
		ՇՔԱՍՈՒՏՔԵՐԻ ԾԱԾԿԻ ՏԱՆԻՔԻ ՀԱՏԱԿԱԳԻԾ, ՄԱՍՆԱԳԻՐ	«ԷԿՈՊՐՈՒԵԿՏ» ՍՊԸ		